



Despacho de arquitectura: ANTE Architecten - Fotografía: www.fotovanhuffel.be

ARTYAL

LIGHT IS MORE





Mayores dimensiones con menor presencia de aluminio igual a más luz



Despacho de arquitectura: ANTE Architecten Fotografía: www.fotovanhuffel.be



TECHNAL



El programa de ARTYAL permite trabajar en uno o más planos.

Para salir de lo habitual

La tendencia arquitectónica mundial apunta, en los últimos años, a grandes superficies acristaladas. Para asegurar el confort del usuario, ARTYAL permite mover suavemente paneles acristalados de hasta 500 kg por hoja, además de mantener una conductividad térmica por debajo de $1 \text{ W/m}^2 \text{ K}$, asegurar la resistencia mecánica frente a la presión de viento y disimular los perfiles de marco empotrados en la obra cuando el proyecto lo requiere.

ARTYAL, una corredera con prestaciones a lo grande

Acompañando a esa notoria presencia, ARTYAL reúne una serie de prestaciones y garantías acordes con un producto de máxima exigencia. Tanto en aislamiento térmico como en configuraciones, ARTYAL ofrece ese difícil equilibrio entre transparencia y confort.

ARTYAL, una gran corredera



Características

Grandes dimensiones

- Las dimensiones H x L dependen de su proporción y presión/succión dinámica del viento y es preciso calcularlas en función del proyecto. Está recomendado no superar la proporción 2'5/1 para que la hoja se maneje fácilmente.
- El sistema tiene perfiles de gran inercia para alturas recomendadas de hasta 3,5 m. Para mayores alturas, atenerse a cálculos de inercia.
- El peso máximo por hoja es de 500 kg. Cada hoja lleva dos tándems dobles de rodamientos de acero inoxidable.

Prestaciones térmicas

- $U_w < 1,0 \text{ W/m}^2\cdot\text{K}$ para correderas con dimensiones H 3000 x L 2800 mm.

Prestaciones de estanqueidad

- Permeabilidad al aire: EN 12207 Clase 4.
- Estanqueidad al agua: EN 12208 E9.
- Resistencia al viento: EN 12210 Clase 4C.

Prestaciones acústicas

- $R_w = 37 \text{ dB}$.

Seguridad

- Test mecánico EN 13155 de clase 1 para la resistencia a las fuerzas de maniobra y de clase 4 para la resistencia al impacto.
- Clase de resistencia a la efracción RC2.

Diseño

- Marcos que se pueden empotrar en el muro interior y exterior.
- Montantes verticales en el cruce de las hojas de 38 mm o 26 mm de aluminio visto frontalmente (dos versiones a elegir).
- Montantes verticales laterales, con tirador y cierre incorporado, con una visión frontal de 30 mm.

Accesibilidad y confort

- Encastrado completo a ras de suelo para absoluto confort de acceso. Prever drenaje por debajo de rasante.
- Motorización opcional de una hoja.

Cierres

- Sistema de cierres con multipuntos. Existen tres variantes: cierre automático, cierre con retención y cierre con llave interior.

Con el sello Minergie

ARTYAL es una corredera de grandes prestaciones diseñada para climas exigentes. Por eso ha obtenido el sello MINERGIE (certificado de calidad suizo para bajo consumo de energía en edificios), que exige transmitancias térmicas iguales o inferiores a $1 \text{ W/m}^2\text{K}$, contribuyendo al confort, al ahorro de energía y a la disminución de emisiones de CO_2 a la atmósfera.

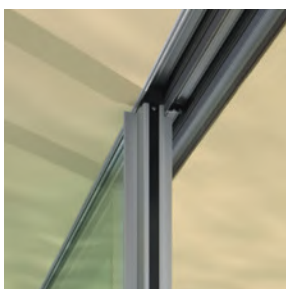
MINERGIE®







ARTYAL, ligereza estética



Vista de la hoja abierta con marco superior embebido en el falso techo.



Detalle del nudo central de cruce de dos hojas con marco inferior enrasado con el pavimento exterior e interior. La profundidad del montante de la hoja depende de la presión que deba soportar para que el vidrio no fleche más de lo permitido.

Marcos ocultos

Tanto los marcos laterales como los de suelo y techo pueden empotrarse y desaparecer casi totalmente de la vista. De este modo, sólo los perfiles verticales de cruce de las hojas permanece visible, con una sección frontal que puede ser de 38 mm o de 26 mm (a elegir), y una sección en profundidad que varía en función de la inercia requerida para soportar la presión de viento de acuerdo con las dimensiones del vano. La esbeltez que ésto supone es un magnífico aliado para los proyectos arquitectónicos que busquen la máxima transparencia.



Encuentro de hojas en esquina sin montante de marco.

Ángulo libre

ARTYAL permite configurar el marco a esquina a 90°, sin montante. De esta forma, al abrir las hojas, la esquina queda totalmente abierta difuminando la línea que separa el interior del exterior. Al cerrar, la hoja de un lado y del otro se encuentran en la esquina asegurando la estanqueidad al agua y al aire.





ARTYAL, muros acristalados con seguridad y confort

El vidrio por sí sólo no puede deslizar y mantener la estanqueidad y la resistencia mecánica a presión de viento. ARTYAL consigue convertir estos grandes muros acristalados en una pared resistente, estanca al agua según ensayos, poco permeable al aire y con retraso a la intrusión. Todo eso gracias al diseño del sistema y a los ensayos superados que lo certifican.

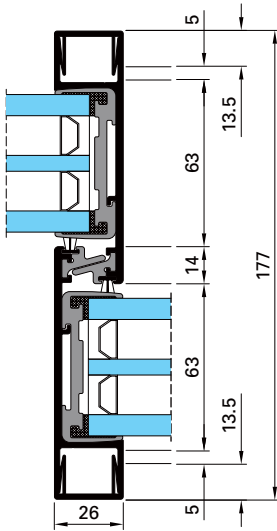


Despacho de arquitectura: ANTE Architecten

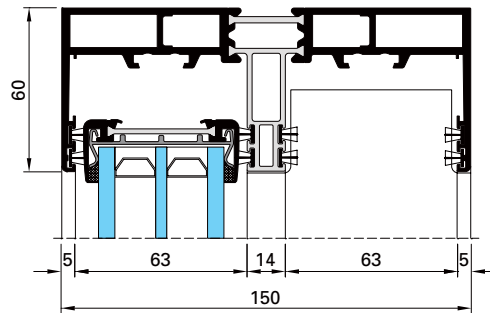
El deslizamiento de estos grandes acristalamientos se hace de forma suave incluso pesando 500 Kg. Para personas que padezcan algún problema que les dificulte cualquier pequeño esfuerzo hay la posibilidad de motorizar la hoja de servicio.

Aplicaciones

Cruce central hojas.
Canto 26 mm

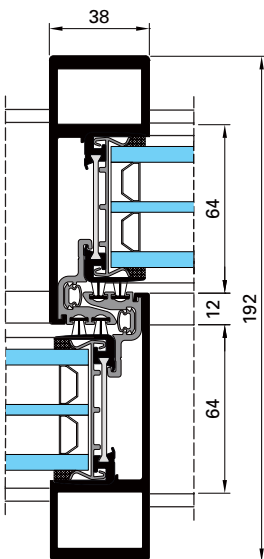


Encuentro hoja y marco superior.
Acrilamiento de 46 a 52 mm

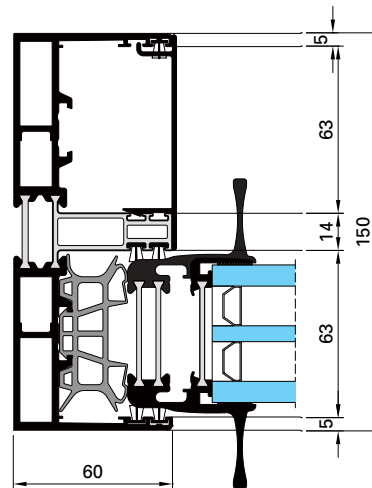


10

Cruce central hojas.
Canto 38 mm

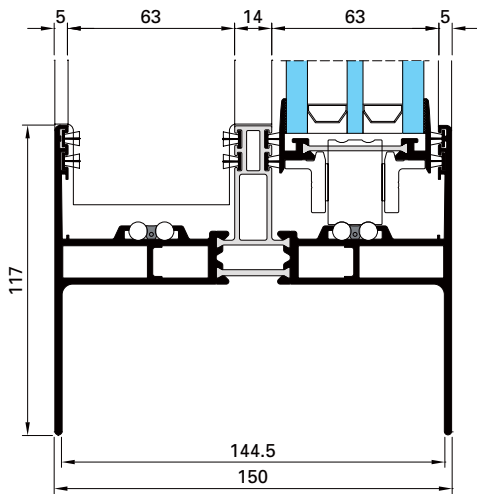


Encuentro lateral hoja y marco.
Acrilamiento de 46 a 52 mm

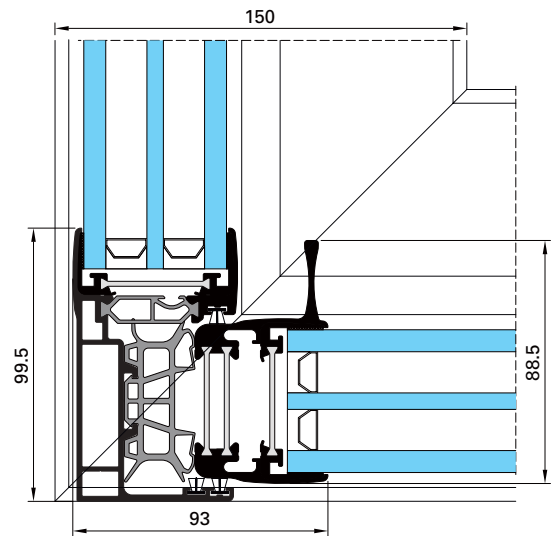




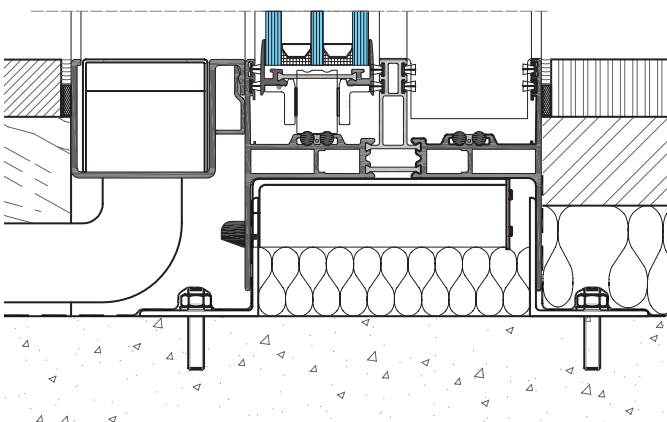
Encuentro hoja y marco inferior.
Doble rodamiento hasta 500 Kg
por hoja



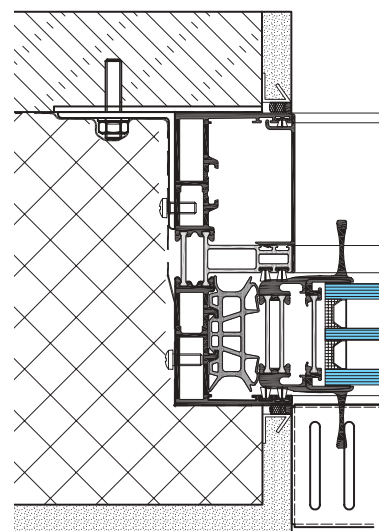
Encuentro en esquina a 90°
Acrilamiento de 46 a 52 mm



Principio de puesta en obra



Marco inferior
empotrado en el suelo



Marco lateral
escondido en el muro

Aplicaciones

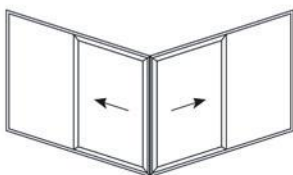
2 raíles



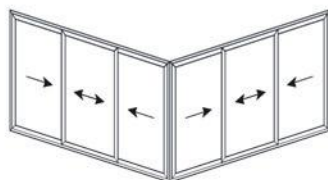
3 raíles



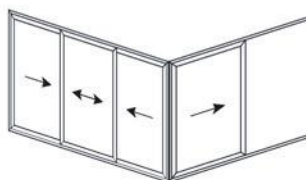
2 raíles



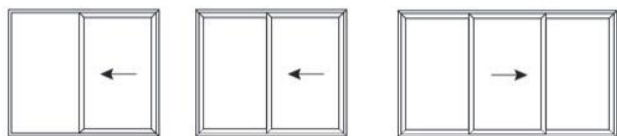
3 raíles



Combinación de 2 y 3 raíles



Configuraciones motorizables





Prestaciones

PRESTACIONES A.E.V. (Ar, Agua, Viento)				
Aplicaciones	Dimensiones L x H	A	E	V
Balconera de dos hojas	2376 x 2388	4	E9	4C

PRESTACIONES TÉRMICAS			
Aplicaciones	Dimensiones L x H	U _w (UH)	U _g (UV)
Balconera de dos hojas	3000 x 2800	1,09 W/m ² K	0,7 W/m ² K
Balconera de dos hojas	3000 x 2800	0,91 W/m ² K	0,5 W/m ² K

PRESTACIONES ACÚSTICAS		
Aplicaciones	R _w (C;Ctr)	Vidrio
Balconeras de dos hojas	37 dB	66.2A/20/44.2

En función del tipo de vidrio podemos alcanzar otros valores.

Resistencia a la intrusión

ARTYAL está clasificada como RC2 de acuerdo a la Norma Europea EN 1627-1630 como una balconera con resistencia a la intrusión.



Cada hoja se desliza apoyada sobre dos carros de ruedas como el de la fotografía. Cada carro lleva 4 ruedas dobles de acero inoxidable calidad marina que deslizan sobre un doble raíl de acero inoxidable soportando 500 kg de peso con un mínimo esfuerzo de empuje.





Materiales y componentes

Al igual que con todos los sistemas Technal sólo se utilizan materiales y componentes de alta calidad, para conseguir un mantenimiento reducido y un rendimiento óptimo a largo plazo. Perfiles de aluminio extruido con aleación 6060 según norma NBN EN 573-3 según las tolerancias de la norma NBN EN 12020.

Los accesorios son de aluminio o aleación de aluminio. Las juntas son de EPDM. Los tornillos son de acero inoxidable.

Acabados

ARTYAL dispone de una gran variedad de acabados y texturas para proporcionar a los arquitectos y decoradores una amplia libertad de diseño y para responder a las exigencias tanto de los proyectos nuevos como de rehabilitación. Anodizado según la marca de calidad QUALANOD. Lacado con una amplia gama de colores de acuerdo con el sello de calidad QUALICOAT.



Despacho de arquitectura: ANTE Architecten