



FORMA THERMIC

LA VENTANA BÁSICA







FORMA THERMIC, una gama confortable y asequible



Despacho de Arquitectura: Álvarez y Valle Arquitectos
Fotografía: DR Technal

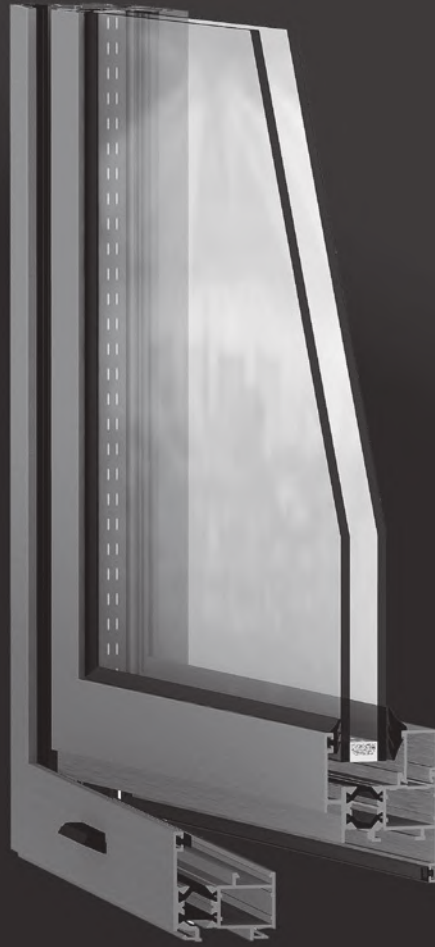
Económicamente accesible

FORMA THERMIC, sistema de perfilera modular con rotura de puente térmico para la construcción de ventanas, balconeras y puertas practicables, ofrece una excelente relación entre calidad y precio.

Esta gama es ideal para aquellos proyectos arquitectónicos en los que se requiere un correcto aislamiento térmico y acústico, acorde con los requisitos básicos de protección térmica y acústica, además de un confort y servicio adecuados para el usuario final.



FORMA THERMIC, la ventana básica



Características

Estética

- Cremona ergonómica diseño exclusivo.
- Posibilidad de herraje oculto.
- Amplia gama de perfiles con diseño exterior recto o curvo.
- Hojas enrasadas con los marcos:
 - Lado exterior en aperturas al interior.
 - Lado interior en aperturas al exterior.

Múltiples aplicaciones

- Ventana, balconera y puerta.
- Ventana de 1, 2 ó 3 hojas.
- Apertura interior / exterior.
- Maniobra lógica o tradicional.
- Microventilación.
- Perfiles con ranura BTC para la puesta en obra.

Principio de estanqueidad

- Doble estanqueidad hoja/marco por junta continua en los ángulos evitando cualquier riesgo en la fabricación.
- Juntas de EPDM conforme a las exigencias europeas resistentes a las agresiones climáticas y el envejecimiento.
- Drenaje exterior asegurado por deflectores Technal.

Prestaciones

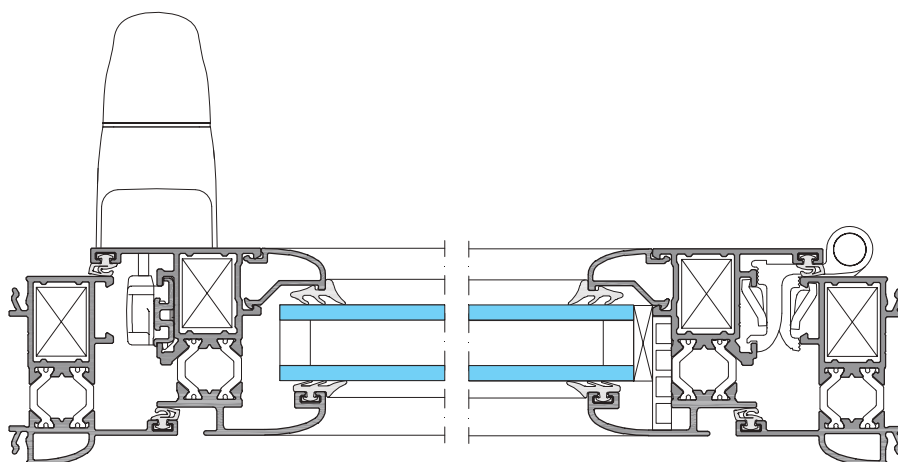
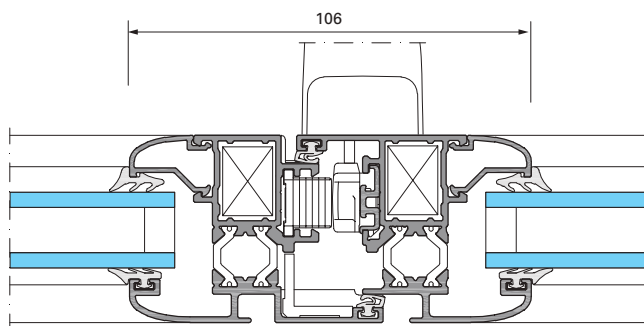
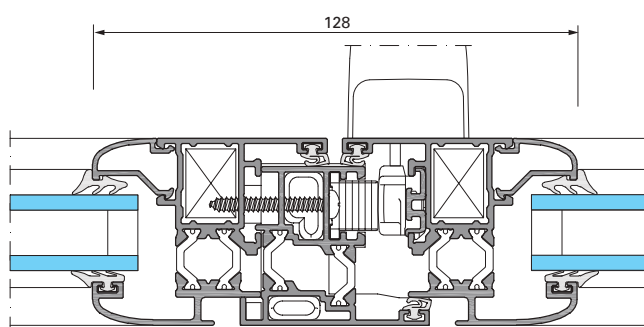
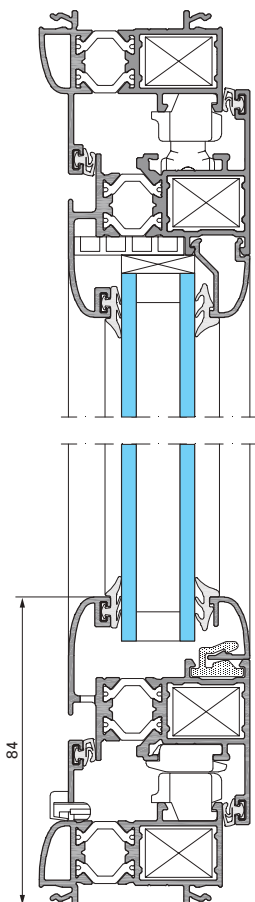
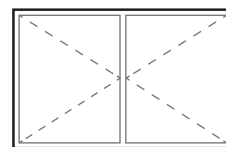
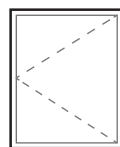
- Marco de 42 ó 50 mm y hoja de 50 mm.
- Acristalamiento de 4 a 37 mm.
- Doble junta de estanqueidad.
- Poliamida de 16 mm.
- Múltiples perfiles de refuerzo.



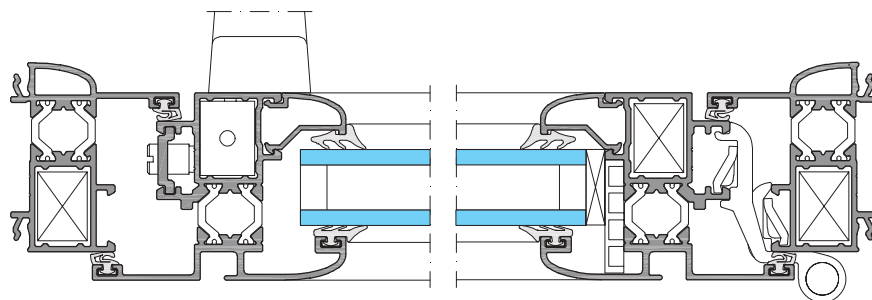
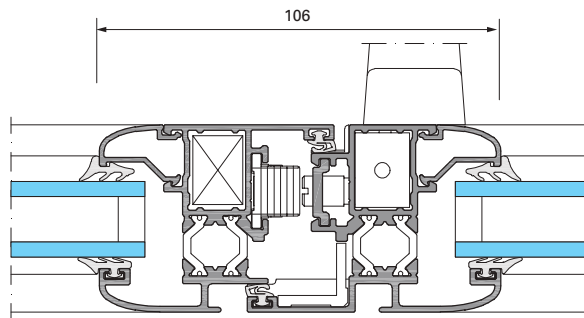
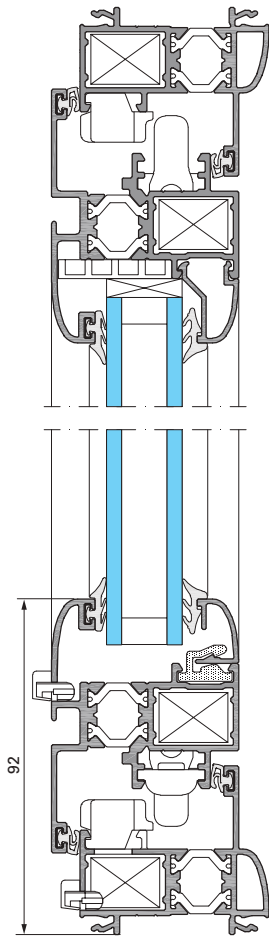
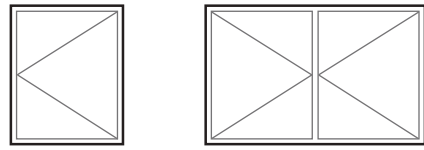
Aplicaciones

Apertura interior

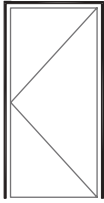
Ventana y balconera 1 y 2 hojas



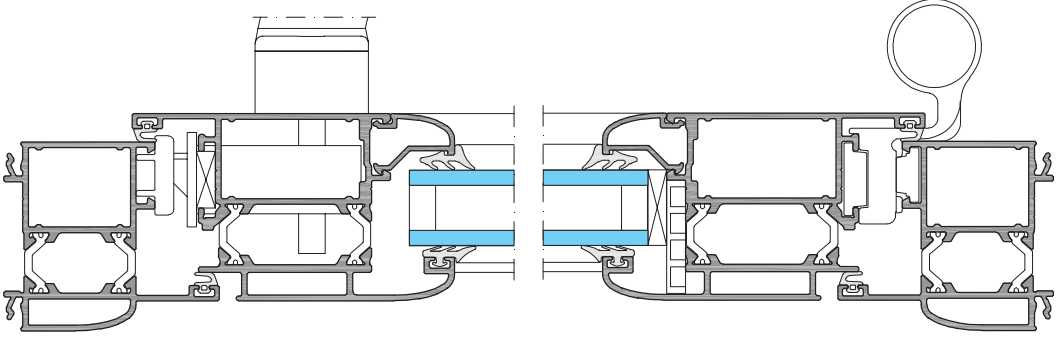
Apertura exterior
Ventana y balconera 1 y 2 hojas



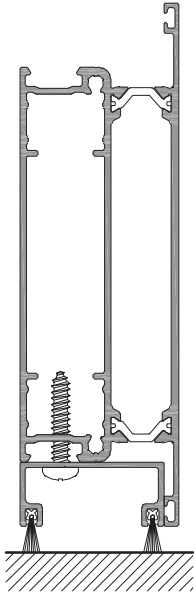
Aplicaciones



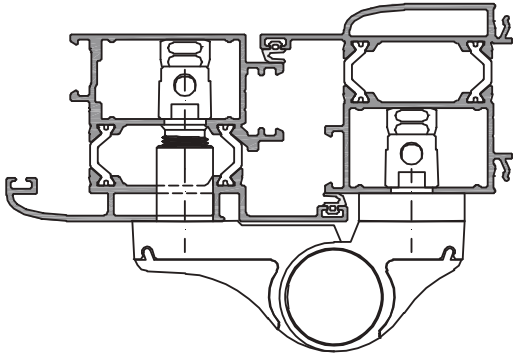
Puerta exterior / interior



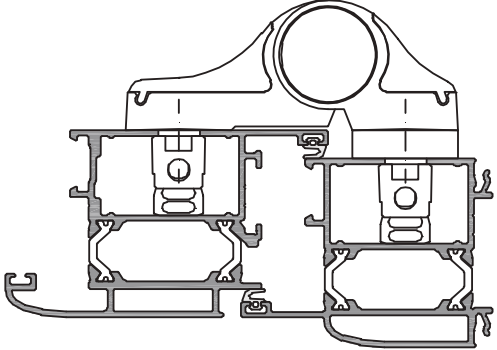
Zócalo inferior



Opción bisagra frontal



Apertura exterior



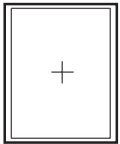


Despacho de Arquitectura: Alvarez y Valle - Arquitectos - Fotografía: DR Technal

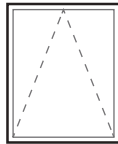
Aplicaciones

Representaciones vistas desde el exterior

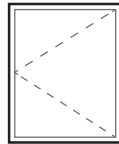
Apertura interior



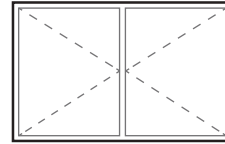
fijo



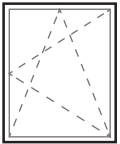
abatible



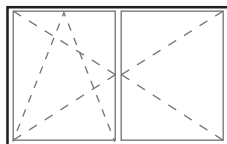
1 hoja



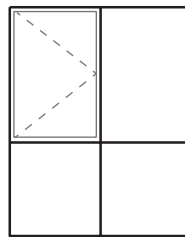
2 hojas



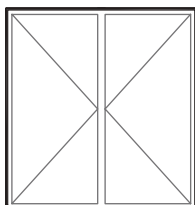
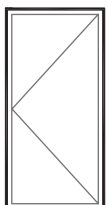
oscilo batiente
1 hoja



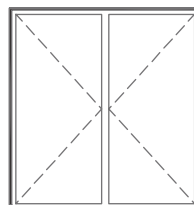
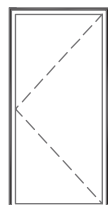
oscilo batiente
2 hojas



compuesto

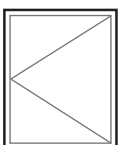


Simple acción exterior
1 hoja - 2 hojas

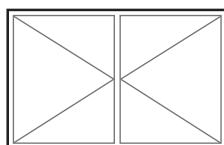


Simple acción interior
1 hoja - 2 hojas

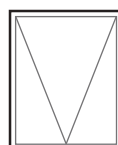
Apertura exterior



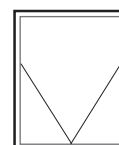
1 hoja



2 hojas



ventana
proyectante



ventana
italiana



Prestaciones

PRESTACIONES DE ESTANQUEIDAD A.E.V. (Aire, Agua, Viento)					
Aplicaciones	Dimensiones L x H en m	A	E	V	N Ensayo
2 hojas Ventana	1.6 x 1.7	4	E750	C5	14959
2 hojas Balconera	1.6 x 2.2	4	9A	C3	14963

PRESTACIONES ACÚSTICAS									
Aplicaciones	Acristalamiento ¹	Dimensiones L x H en m	Acristalamiento/ atenuación (dB)			Atenuación ventanas (dB)			N Ensayo
			Rw	RA	RA _{Tr}	Rw	RA	RA _{Tr}	
Ventana 2 hojas	4 (Cam) 4	1.6 x 1.5	30	29	26	32	31	27	15756
	6 (Cam) 4	1.6 x 1.5	34	33	29	34	33	30	
	6 (Cam) 6	1.6 x 1.5	33	31	30	33	32	29	
	8 (Cam) 4	1.6 x 1.5	36	34	31	34	33	30	
	8 (Cam) 6	1.6 x 1.5	35	32	30	35	34	30	
	10 (Cam) 4	1.6 x 1.5	35	33	32	35	34	31	
	10 (Cam) 6	1.6 x 1.5	37	36	34	35	34	32	
	6 (Cam) 6 laminado	1.6 x 1.5	37	36	32	34	33	30	
	6 (Cam) 10 laminado	1.6 x 1.5	39	38	35	36	35	32	

Según EN ventana 14351-1, las prestaciones de estas ventanas son válidas para:

- vidrio de Rw Ctr (índice RA, tr) mayor o igual a los valores del vidrio ensayado
- correcciones -1 dB para superficie de hoja de +50% a +100% / -2 dB para +100% a +150% / -3 dB para +150% a +200%

¹ Acristalamiento: Cámara comprendida entre 6 y 16

Prestaciones

PRESTACIONES ACÚSTICAS									
Aplicaciones	Acristalamiento ¹	Dimensiones L x H en m	Acristalamiento/ atenuación (dB)			Atenuación ventanas (dB)			N Ensayo
			Rw	RA	RA _{Tr}	Rw	RA	RA _{Tr}	
Balconera 2 hojas	4 (Cam) 4	1.6 x 2.2	30	29	26	31	30	26	15756
	6 (Cam) 4	1.6 x 2.2	34	33	29	33	32	29	
	6 (Cam) 6	1.6 x 2.2	33	31	30	32	31	28	
	8 (Cam) 4	1.6 x 2.2	36	34	31	33	32	29	
	8 (Cam) 6	1.6 x 2.2	35	32	30	34	33	29	
	10 (Cam) 4	1.6 x 2.2	35	33	32	34	33	30	
	10 (Cam) 6	1.6 x 2.2	37	36	34	34	33	31	
	6 (Cam) 6 laminado	1.6 x 2.2	37	36	32	33	32	29	
	6 (Cam) 10 laminado	1.6 x 2.2	39	38	35	35	34	31	

Según EN ventana 14351-1, las prestaciones de estas ventanas son válidas para:

- vidrio de Rw Ctr (índice RA, tr) mayor o igual a los valores del vidrio ensayado

- correcciones -1 dB para superficie de hoja de +50% a +100% / -2 dB para +100% a +150% / -3 dB para +150% a +200%

¹ Acristalamiento: Cámara comprendida entre 6 y 16

PRESTACIONES TÉRMICAS- Uw				
Aplicaciones	Dimensiones L x H en m	Uw con Ug 1.1	Uw con Ug 1.1 intercalario aislante	Uw con Ug 1.0 intercalario aislante
Ventana 1 hoja	1.25 x 1.48	2.1	2.0	1.9
Ventana 2 hojas	1.53 x 1.48	2.3	2.2	2.1
Balconera 1 hoja	1.25 x 2.18	1.9	1.9	1.8
Balconera 2 hojas	1.53 x 2.18	2.2	2.1	2.0





Materiales y componentes

Al igual que con todos los sistemas Technal, solo se utilizan materiales y componentes de alta calidad, para conseguir un mantenimiento mínimo y un rendimiento óptimo a largo plazo.

- Los perfiles de aluminio extruído con aleación 6063 según norma UNE 38-337 o bien 6060 según la norma UNE 38-350 y temple T5.
- Los accesorios son de aluminio o zamak.
- Las juntas son de EPDM o TPE (elastómero termoplástico).
- La tornillería es de acero inoxidable.



Despacho de Arquitectura: Estudio Enrique Arruti

Acabados

Una gran variedad de acabados y texturas están disponibles para responder a las exigencias tanto de los proyectos nuevos como de rehabilitación. Y proporcionar a los arquitectos y decoradores una amplia libertad de diseño.

- Anodizado según la marca de calidad QUALANOD.
- Lacado con una amplia gama de colores de acuerdo con el sello de calidad QUALICOAT.
- FORMA THERMIC también está disponible en los acabados exclusivos Technal dando un aspecto elegante y contemporáneo.



Fotografía: DR Technal





Camí de Ca n'Ametller, 18
08195 Sant Cugat del Vallès - Barcelona
www.technal.es



Part of
sapa:

