



Arquitecto: Antonio Alarriba Comes Fotógrafo: Wenzel

UNNO

LA VENTANA DE CONFIANZA





Arquitectos: Francisco J. Aragón y José Miguel Calleja Fotógrafo: Wenzel



UNNO, múltiples posibilidades



Arquitecto: Antonio Altarriba Comes Fotógrafo: Wenzel

Adaptabilidad a climas templados

Porque las exigencias no son las mismas para todos los proyectos, la serie UNNO, sin rotura de puente térmico, está especialmente concebida para proyectos que precisen de carpinterías donde los requisitos térmicos y acústicos no requieran unas elevadas prestaciones.

La gama UNNO cuenta con una gran variedad de aplicaciones: 1 y 2 hojas, apertura interior o exterior, ventana, balconera, puerta reforzada y puerta vaivén.

Su módulo constructivo de 50 mm en marco y 58 mm en la hoja así como sus múltiples perfiles de refuerzo, la convierten en una serie ideal para emplazar en huecos de grandes dimensiones.



UNNO, la ventana de confianza



Características

Estética

- Cremona ergonómica diseño exclusivo.
- Posibilidad de herraje oculto.
- Amplia gama de perfiles diseño recto o curvo.
- Hojas enrasadas con los marcos:
 - Lado exterior en aperturas al interior.
 - Lado interior en aperturas al exterior.

Múltiples aplicaciones

- Ventana, balconera de 1, 2 ó 3 hojas.
- Puerta doble acción.
- Apertura interior / exterior.
- Maniobra lógica o tradicional.
- Microventilación.
- Perfiles con ranura BTC para la puesta en obra.

Principio de estanqueidad

- La estanqueidad se garantiza mediante el sistema de cámara de descompresión y junta central simétrica.
- Unión de la junta central mediante ángulos vulcanizados.
- Juntas de EPDM conforme a las exigencias europeas resistentes a las agresiones climáticas y envejecimiento.
- Drenaje exterior asegurado por deflectores Technal.

Prestaciones

- Marco de 50 mm y hoja de 58 mm
- Acristalamiento de 9 a 38 mm.
- Junquillos de seguridad.
- Múltiples perfiles de refuerzo.



UNNO, la puerta reforzada



Características

Manteniendo el mismo módulo constructivo de 50 mm que la ventana practicable, la puerta de la gama UNNO ha sido especialmente concebida para un uso intensivo. Se trata de una puerta abatible, de apertura interior o exterior y una o dos hojas, cuyos perfiles tienen un espesor de aluminio de 2,5 mm, lo que la convierte en una puerta resistente y duradera.

La puerta reforzada UNNO se presenta con una estética coplanar tanto al interior como al exterior.

Múltiples aplicaciones

- Simple acción.
- Una y dos hojas.
- Abertura interior o exterior.

Prestaciones

- Marco y hoja de 50 mm.
- Acristalamiento de 6 a 32 mm.
- Bisagras deslizantes para puerta reforzada hasta: 120 kg residencial / 110 kg uso público / 100 kg uso intensivo.

Principio de estanqueidad

- La estanqueidad se garantiza mediante sistema de doble junta y felpa en la parte inferior.
- Juntas de EPDM conforme a las exigencias europeas resistentes a las agresiones climáticas y envejecimiento.
- Perfil inferior de solera.

Seguridad

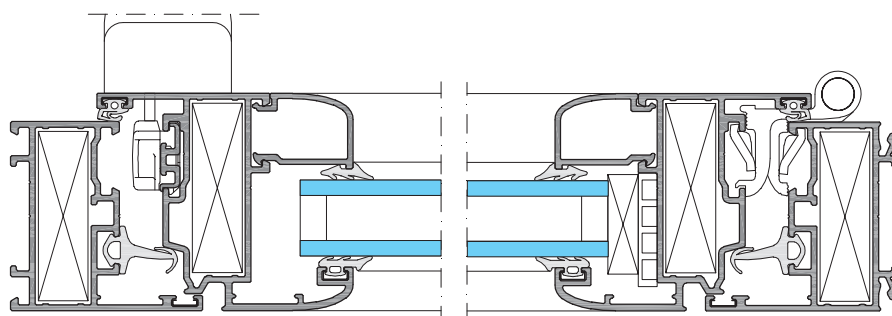
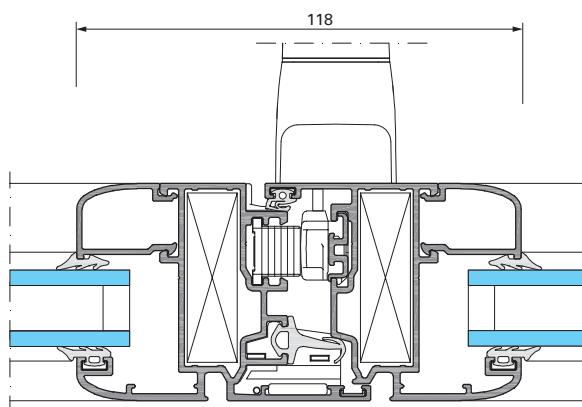
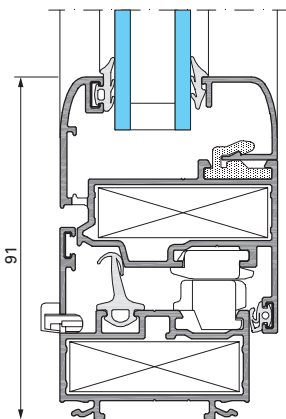
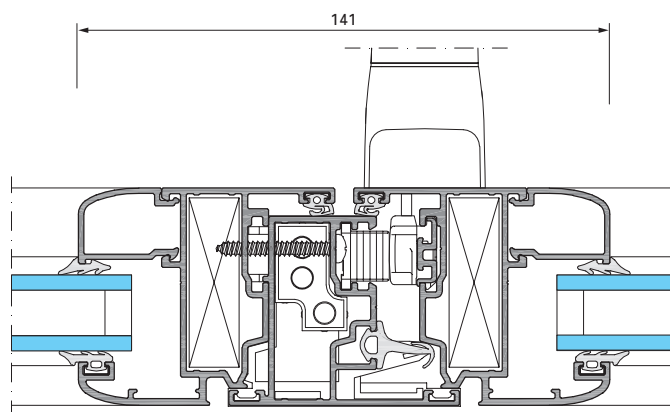
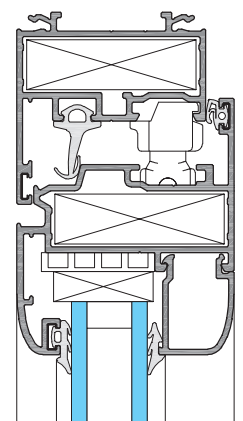
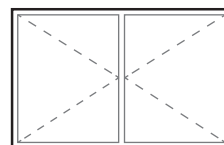
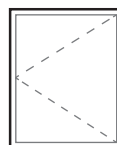
- Cerraduras con 3 puntos de cierre.
- Cierre eléctrico.
- Perfiles con paredes reforzadas de 2,5 mm.
- Junquillos de seguridad.



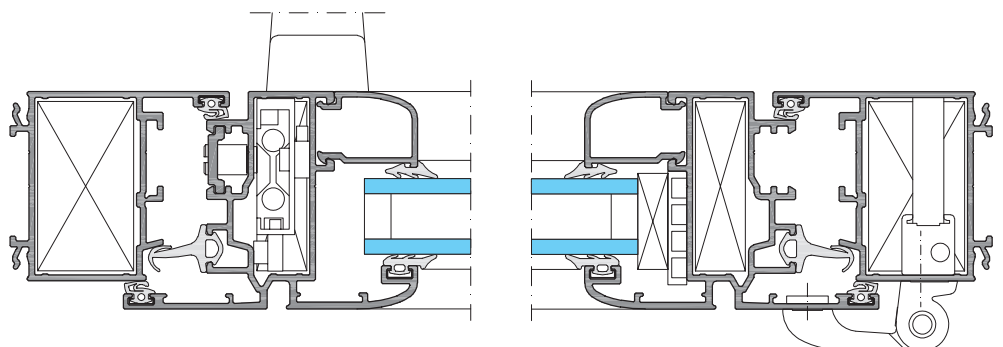
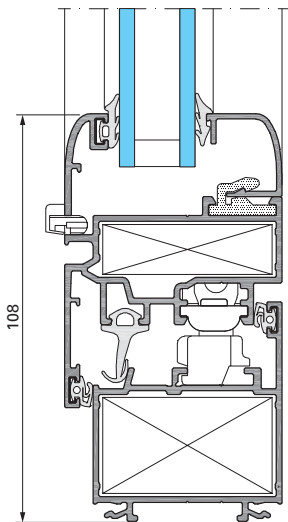
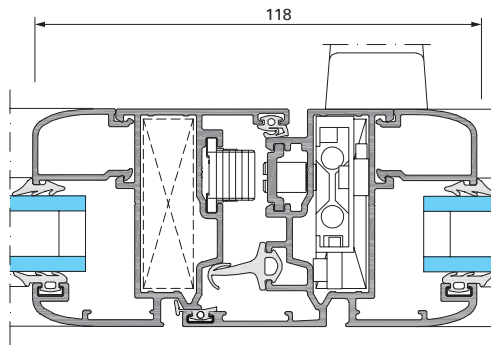
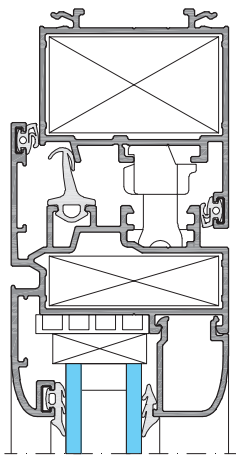
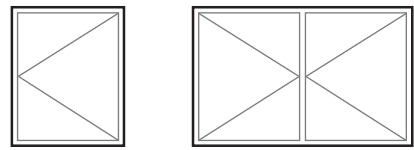
Aplicaciones

Apertura interior

Ventana y balconera 1 y 2 hojas

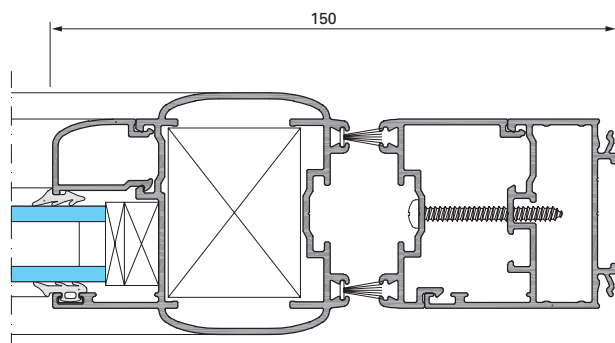
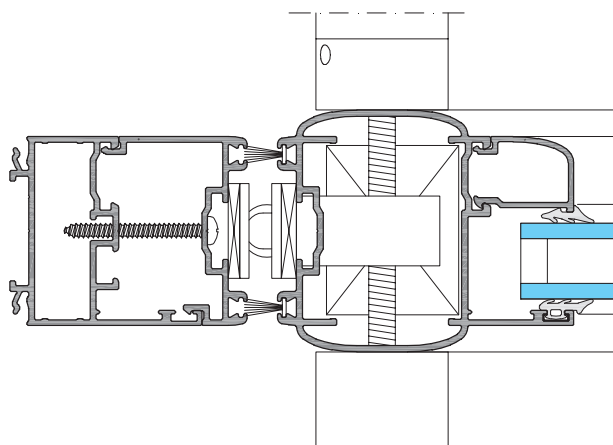
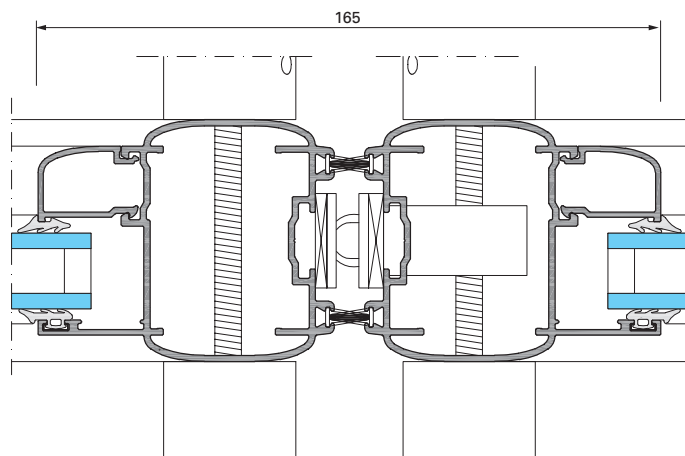
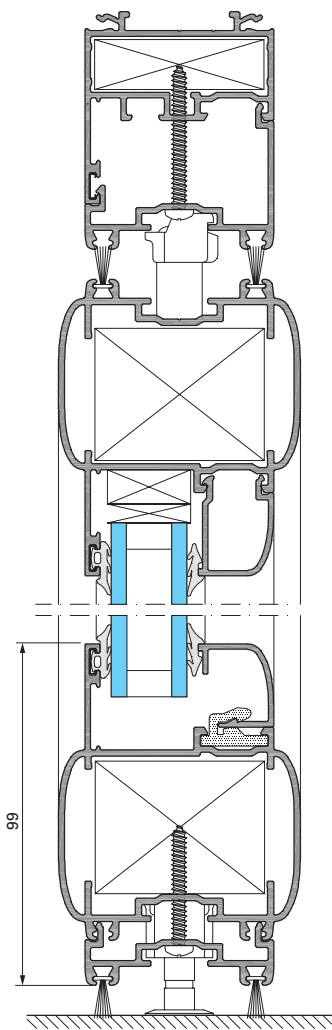
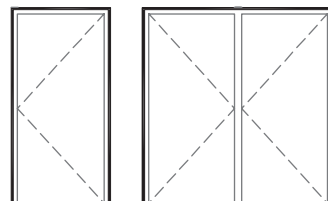


Apertura exterior
Ventana y balconera 1 y 2 hojas



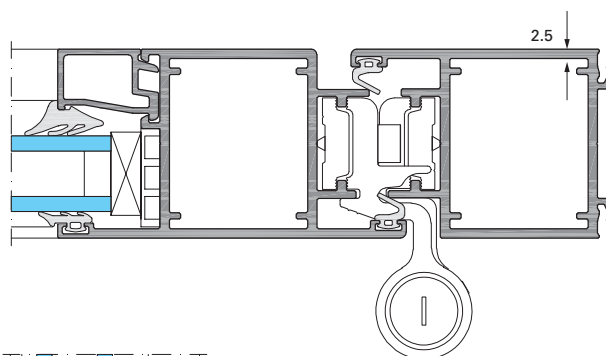
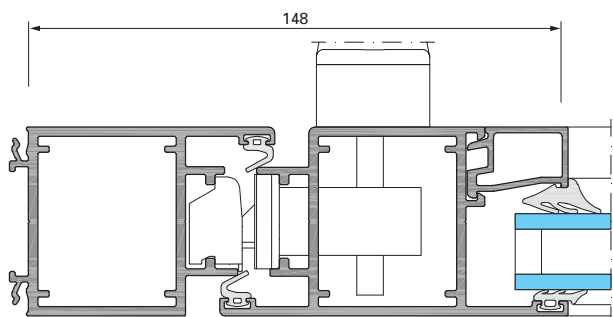
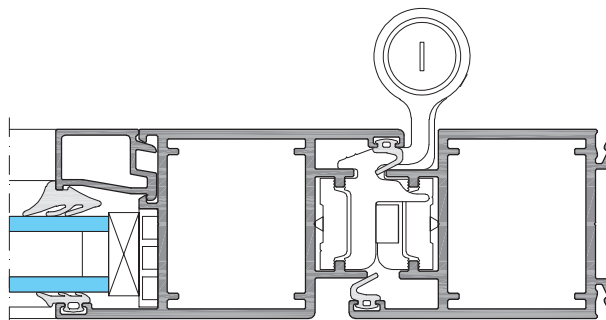
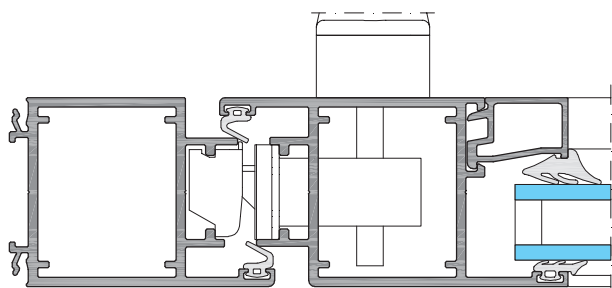
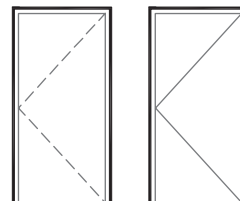
Aplicaciones

Puerta doble acción
1 y 2 hojas

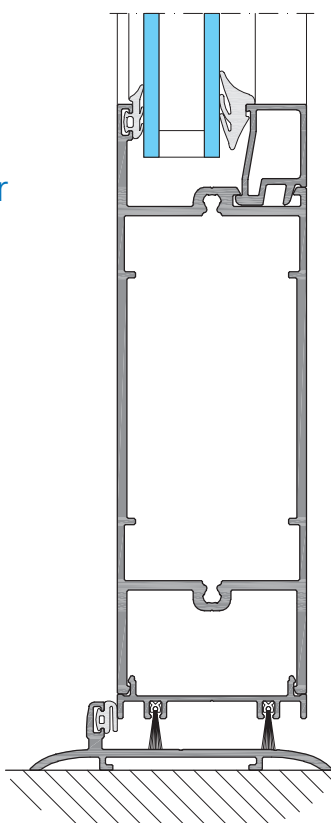


Aplicaciones

Apertura Interior / Exterior
Puerta reforzada 1 hoja



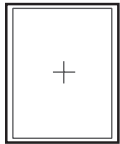
Zócalo inferior



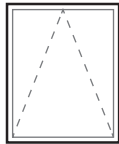
Aplicaciones

Representaciones vistas desde el exterior

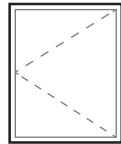
Apertura interior



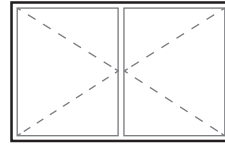
fijo



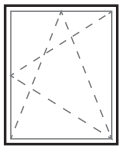
abatible



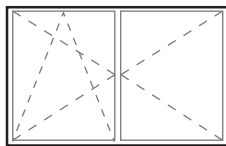
1 hoja



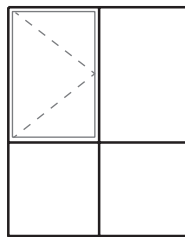
2 hojas



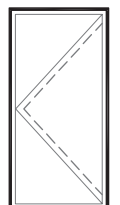
oscilo batiente
1 hoja



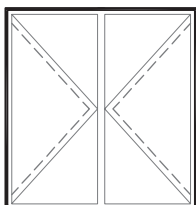
oscilo batiente
2 hojas



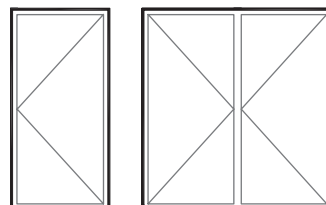
compuesto



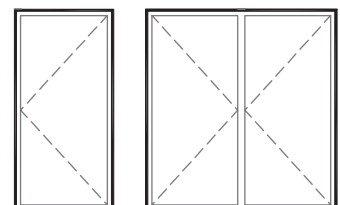
Doble acción
1 hoja



Doble acción
2 hojas

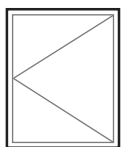


Simple acción exterior
1 hoja - 2 hojas

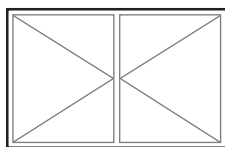


Simple acción interior
1 hoja - 2 hojas

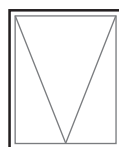
Apertura exterior



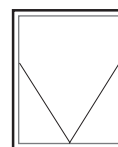
1 hoja



2 hojas



ventana
proyectante



ventana
italiana

Prestaciones

PRESTACIONES DE ESTANQUEIDAD A.E.V. (Aire, Agua, Viento)					
Aplicaciones	Dimensiones L x H en m	A	E	V	N Ensayo
2 hojas Ventana	1.6 x 1.7	4	E1200	C5	14961
2 hojas Balconera	1.6 x 2.3	4	E750	C4	14962

PRESTACIONES ACÚSTICAS									
Aplicaciones	Acristalamiento ¹	Dimensiones L x H en m	Acristalamiento/ atenuación (dB)			Atenuación ventanas (dB)			N Ensayo
			Rw	RA	RA _{Tr}	Rw	RA	RA _{Tr}	
Ventana 2 hojas	4 (Cam) 4	1.6 x 1.7	30	29	26	31	30	25	15757
	6 (Cam) 4	1.6 x 1.7	34	33	29	33	32	28	
	6 (Cam) 6	1.6 x 1.7	33	31	30	32	31	27	
	8 (Cam) 4	1.6 x 1.7	36	34	31	33	32	28	
	8 (Cam) 6	1.6 x 1.7	35	32	30	34	33	28	
	10 (Cam) 4	1.6 x 1.7	35	33	32	34	33	29	
	10 (Cam) 6	1.6 x 1.7	37	36	34	34	33	30	
	6 (Cam) 6 laminado	1.6 x 1.7	37	36	32	33	32	28	
	6 (Cam) 10 laminado	1.6 x 1.7	39	38	35	35	34	30	

Según EN ventana 14351-1, las prestaciones de estas ventanas son válidas para:
 - vidrio de Rw Ctr (índice RA, tr) mayor o igual a los valores del vidrio ensayado
 - correcciones -1 dB para superficie de hoja de +50% a +100% / -2 dB para +100% a +150% / -3 dB para +150% a +200%

¹ Acristalamiento: Cámara comprendida entre 6 y 16



Prestaciones

PRESTACIONES ACÚSTICAS									
Aplicaciones	Acristalamiento ¹	Dimensiones L x H en m	Acristalamiento/ atenuación (dB)			Atenuación ventanas (dB)			N Ensayo
			Rw	RA	RA _{Tr}	Rw	RA	RA _{Tr}	
Balconera 2 hojas	4 (Cam) 4	1.6 x 2.3	30	29	26	30	29	25	15757
	6 (Cam) 4	1.6 x 2.3	34	33	29	32	31	28	
	6 (Cam) 6	1.6 x 2.3	33	31	30	31	30	27	
	8 (Cam) 4	1.6 x 2.3	36	34	31	32	31	28	
	8 (Cam) 6	1.6 x 2.3	35	32	30	33	32	28	
	10 (Cam) 4	1.6 x 2.3	35	33	32	33	32	29	
	10 (Cam) 6	1.6 x 2.3	37	36	34	33	32	30	
	6 (Cam) 6 laminado	1.6 x 2.3	37	36	32	32	31	28	
	6 (Cam) 10 laminado	1.6 x 2.3	39	38	35	34	33	30	

Según EN ventana 14351-1, las prestaciones de estas ventanas son válidas para:

- vidrio de Rw Ctr (índice RA, tr) mayor o igual a los valores del vidrio ensayado

- correcciones -1 dB para superficie de hoja de +50% a +100% / -2 dB para +100% a +150% / -3 dB para +150% a +200%

¹ Acristalamiento: Cámara comprendida entre 6 y 16

PRESTACIONES TÉRMICAS- Uw				
Aplicaciones	Dimensiones L x H en m	Uw con Ug 2.7	Uw con Ug 1.4 intercalario aislante	Uw con Ug 1.1 intercalario aislante
Ventana 1 hoja	1.25 x 1.48	4.1	3.1	2.9
Ventana 2 hojas	1.53 x 1.48	4.3	3.4	3.2
Balconera 1 hoja	1.25 x 2.18	3.9	2.9	2.6
Balconera 2 hojas	1.53 x 2.18	4.2	3.3	3.0

Materiales y componentes

Al igual que con todos los sistemas Technal, solo se utilizan materiales y componentes de alta calidad, para conseguir un mantenimiento mínimo y un rendimiento óptimo a largo plazo.

- Los perfiles de aluminio extruído con aleación 6063 según norma UNE 38-337 o bien 6060 según la norma UNE 38-350 y temple T5.
- Los accesorios son de aluminio o zamak.
- Las juntas son de EPDM o TPE (elastómero termoplástico).
- La tornillería es de acero inoxidable.



Fotógrafo: Wenzel

Acabados

Una gran variedad de acabados y texturas están disponibles para responder a las exigencias tanto de los proyectos nuevos como de rehabilitación. Y proporcionar a los arquitectos y decoradores una amplia libertad de diseño.

- Anodizado según la marca de calidad QUALANOD.
- Lacado con una amplia gama de colores de acuerdo con el sello de calidad QUALICOAT.
- UNNO también está disponible en los acabados exclusivos Technal dando un aspecto elegante y contemporáneo.



Arquitectos: Francisco J. Aragón y José Miguel Calleja
Fotógrafo: Wenzel





Camí de Ca n'Ametller, 18
08195 Sant Cugat del Vallès - Barcelona
www.technal.es



Part of
sapa:

